

Модуль 10 – разрядного АЦП в микроконтроллерах PIC18CXX2

Статья основывается на технической документации DS39026B
компании Microchip Technology Incorporated, USA.

**© ООО «Микро-Чип»
Москва - 2001**

Распространяется бесплатно.
Полное или частичное воспроизведение материала допускается только с письменного разрешения
ООО «Микро-Чип»
тел. (095) 737-7545
www.microchip.ru

Модуль 10 – разрядного АЦП в микроконтроллерах PIC18CXX2

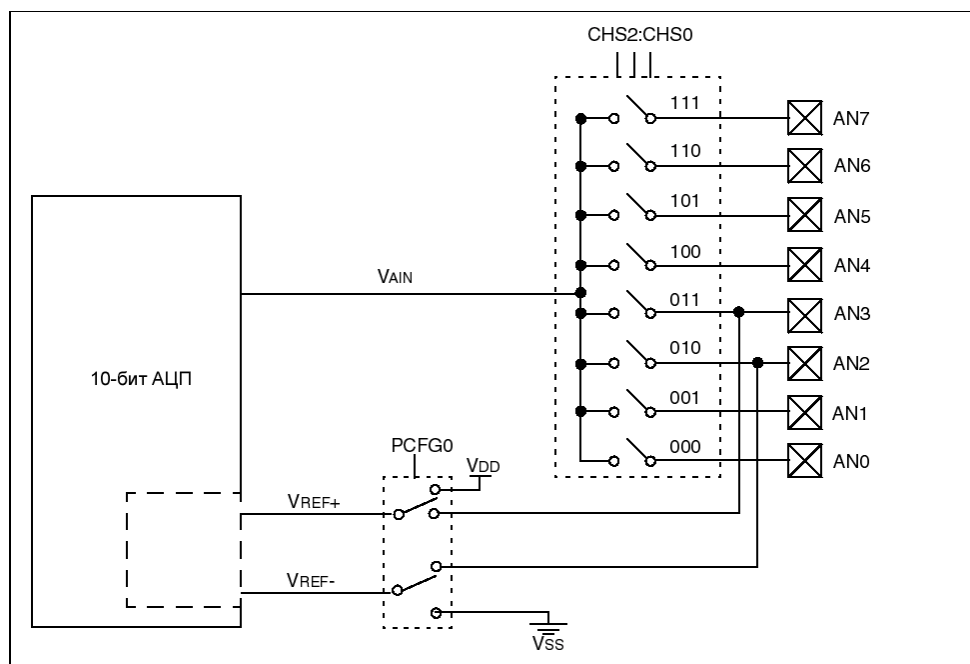
Статья основывается на технической документации DS39026B компании Microchip Technology Incorporated, USA.

Модуль аналого-цифрового преобразования (АЦП) имеет 5 аналоговых входов у микросхем PIC18C2X2 и 8 у PIC18C4X2.

Входной аналоговый сигнал поступает на АЦП через коммутатор каналов и преобразуется в соответствующий 10-разрядный цифровой код. Положительный и отрицательный вход опорного напряжения может быть программно выбран с выводов Vdd и Vss, либо с входов AN3/Vref+ и AN2/Vref-.

Допускается работа модуля АЦП в SLEEP режиме микроконтроллера, при этом в качестве источника импульсов для АЦП должен быть выбран RC генератор.

Блок схема модуля АЦП



Для управления АЦП в микроконтроллере используется 4 регистра:

- регистр результата (ADRESH)
- регистр результата (ADRESL)
- регистр управления 0 (ADCON0)
- регистр управления 1 (ADCON1)

Регистр ADCON0 используется для настройки работы модуля АЦП. С помощью регистра ADCON1 устанавливается, какие входы микроконтроллера будут использоваться модулем АЦП и в каком режиме.

В регистрах ADRESH:ADRESL сохраняется 10-разрядный результат аналого-цифрового преобразования. Когда преобразование завершено, результат преобразования записывается в регистр ADRESH:ADRESL, после этого сбрасывается флаг GO/DONE (ADCON0<2>) и устанавливается флаг прерывания ADIF.

После включения и конфигурации АЦП необходимо выбрать рабочий аналоговый канал. С помощью регистров TRIS все выходы, которые будут использоваться как аналоговые входы, должны быть настроены на ввод.

Перед началом преобразования необходимо сделать паузу в 20-30 мкс после выбора аналогового канала и каждого преобразования для заряда входной емкости АЦП C_{HOLD} . Затем установить бит GO/DONE (ADCON0<2>) для начала преобразования.

Рекомендованная последовательность действий для работы с АЦП:

1. Настроить модуль АЦП.
 - выбрать аналоговые входы, источник опорного напряжения (ADCON1)
 - выбрать источник тактовых импульсов преобразования (ADCON0, ADCON1)
 - выбрать входной канал АЦП (ADCON0)
 - включить модуль АЦП (ADCON0)
2. Настроить прерывание от АЦП модуля (если необходимо)
 - сбросить бит ADIF (флаг окончания преобразования)
 - установить бит ADIE (маска прерывания от АЦП)
 - установить биты GIE, PEIE
3. Пауза необходимая для зарядки конденсатора C_{HOLD} .
4. Начать аналого-цифровое преобразование
 - установить бит GO/DONE (ADCON0)
5. Ожидать, окончания преобразования
 - ждать, пока бит GO/DONE не будет сброшен ИЛИ
 - ожидать прерывание по окончании преобразования
6. Считать результат преобразования из регистра ADRESH:ADRESL, сбросить бит ADIF, если это необходимо
7. Для следующего преобразования необходимо выполнить шаги начиная с пункта 1, 2 или 3. Время преобразования одного бита определяется как время T_{AD} . Минимальное время ожидания перед следующим преобразованием должно составлять не менее $2T_{AD}$.

Регистр ADCON0

R/W - 0	R/W - 0	R/W - 0	R/W - 0	R/W - 0	R/W - 0	U - 0	R/W - 0
ADCS1	ADCS0	CHS2	CHS1	CHS0	GO/DONE	-	ADON
бит7							бит0

бит 7-6: **ADCS1:ADCS0**: выбор источника импульсов преобразования модуля АЦП
 000 = Fosc/2
 001 = Fosc/8
 010 = Fosc/32
 011 = FRC (источник импульсов – внутренний RC генератор)
 100 = Fosc/4
 101 = Fosc/16
 110 = Fosc/64
 111 = FRC (источник импульсов – внутренний RC генератор)

Примечание: бит ADCS2 расположен в регистре ADCON1

бит 5-3: **CHS2:CHS0**: выбор рабочего аналогового канала
 000 = канал 0, (AN0/RA0)
 001 = канал 1, (AN1/RA1)
 010 = канал 2, (AN2/RA2)
 011 = канал 3, (AN3/RA3)
 100 = канал 4, (AN4/RA5)
 101 = канал 5, (AN5/RE1)
 110 = канал 6, (AN6/RE2)
 111 = канал 7, (AN7/RE3)

Примечание: Аналоговые каналы AN7:AN5 используются только в PIC18C4X2

бит 2: **GO/DONE**: бит состояния модуля АЦП
 1 = модуль АЦП выполняет преобразование (установка бита вызывает начало преобразования)
 0 = модуль АЦП преобразования нет (аппаратно сбрасывается по завершению преобразования)

бит 1: **Не используется**: читается как '0'

бит 0: **ADON**: включение модуля АЦП
 1 = включить модуль АЦП
 0 = модуль АЦП выключен (что снижает общий ток потребления микроконтроллера)

Регистр ADCON1

R/W - 0	R/W - 0	U - 0	U - 0	R/W - 0	R/W - 0	R/W - 0	R/W - 0
ADFM	ADCS2	-	-	PCFG3	PCFG2	PCFG1	PCFG0
бит7				бит0			

бит 7: **ADFM**: формат сохранения 10-разрядного результата
 1 = правое выравнивание. 6 старших бит ADRESH читаются как '0'
 0 = левое выравнивание. 6 младших бит ADRESL читаются как '0'

бит 6: **ADCS2**: выбор источника импульсов преобразования модуля АЦП (см. регистр ADCON0)

бит 5-4: **Не используется**: читается как '0'

бит 3-0: **PCFG3:PCFG0**: биты управления конфигурацией порта АЦП

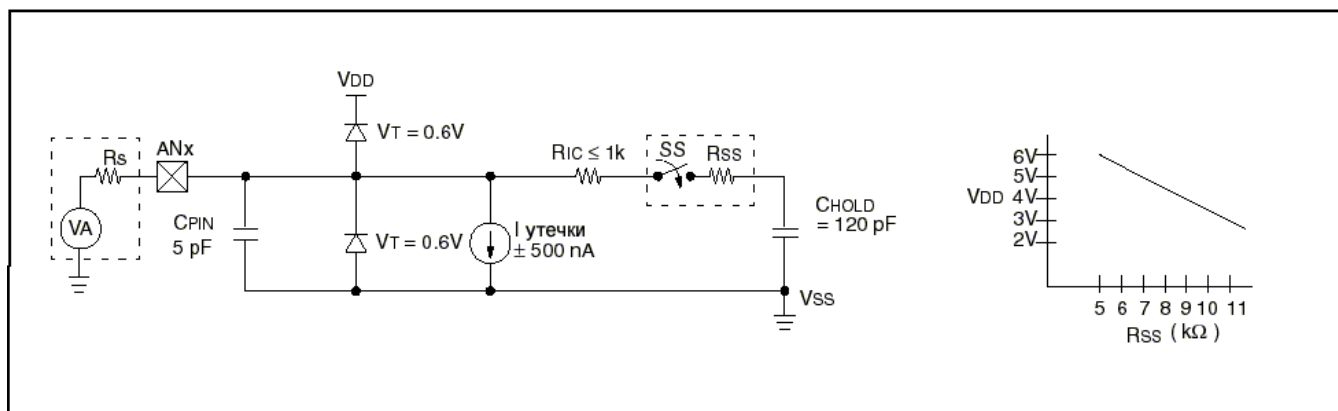
PCFG	AN7	AN6	AN5	AN4	AN3	AN2	AN1	AN0	Vref+	Vref-
0000	A	A	A	A	A	A	A	A	Vdd	Vss
0001	A	A	A	A	Vref+	A	A	A	AN3	Vss
0010	D	D	D	A	A	A	A	A	Vdd	Vss
0011	D	D	D	A	Vref+	A	A	A	AN3	Vss
0100	D	D	D	D	A	D	A	A	Vdd	Vss
0101	D	D	D	D	Vref+	D	A	A	AN3	Vss
011X	D	D	D	D	D	D	D	D	-	-
1000	A	A	A	A	Vref+	Vref-	A	A	AN3	AN2
1001	D	D	A	A	A	A	A	A	Vdd	Vss
1010	D	D	A	A	Vref+	A	A	A	AN3	Vss
1011	D	D	A	A	Vref+	Vref-	A	A	AN3	AN2
1100	D	D	D	A	Vref+	Vref-	A	A	AN3	AN2
1101	D	D	D	D	Vref+	Vref-	A	A	AN3	AN2
1110	D	D	D	D	D	D	D	A	Vdd	Vss
1111	D	D	D	D	Vref+	Vref-	D	A	AN3	AN2

A = аналоговый вход
 D = цифровой вход/выход

Требования, необходимые для нормального функционирования модуля АЦП

Для обеспечения необходимой точности преобразования конденсатор C_{HOLD} должен успевать полностью заряжаться до уровня входного напряжения. Схема модели входа АЦП приведена на рисунке.

Модель аналогового входа



Сопротивления R_s и R_{SS} напрямую влияют на время зарядки емкости C_{HOLD} . Величина сопротивления ключа выборки (R_{SS}) зависит от напряжения питания (V_{DD}). Значение входного сопротивления R_s влияет на значение входного смещения напряжения (через ток утечки вывода). Максимальное рекомендуемое выходное сопротивление аналогового источника сигнала должно быть 2,5 кОм. После того, как будет выбран один из нескольких аналоговых входных каналов, но прежде чем будет производиться преобразование, должно пройти определенное время. Для нахождения данного времени воспользуйтесь уравнением, описанным далее. Данное уравнение производит вычисление с ошибкой в пределах $\frac{1}{2}$ LSB (2048 шагов АЦП). Ошибка в $\frac{1}{2}$ LSB, это максимальная погрешность, позволяющая функционировать модулю АЦП с необходимой точностью вычисления.

Уравнение вычисления минимального времени заряда емкости C_{HOLD} .

$$V_{\text{HOLD}} = (V_{\text{ref}} - (V_{\text{ref}}/2048)) \cdot (1 - e^{-(T_{\text{CAP}}/C_{\text{HOLD}})(R_{\text{IC}} + R_{\text{SS}} + R_s)})$$

Уравнение дает: $V_{\text{hold}} = (V_{\text{ref}}/512)$, для разрешения в $1/2$ LSB.

Из уравнения получаем: $T_{\text{CAP}} = -(120 \text{ пФ})(1 \text{ кОм} + R_{\text{SS}} + R_s) \ln(1/2047)$

Рассмотрим пример нахождения минимального времени T_{ACQ}

Исходные данные:

$C_{\text{HOLD}} = 120 \text{ пФ}$; $R_s = 2,5 \text{ кОм}$; Ошибка в $1/2$ LSB; $V_{\text{DD}} = 5 \text{ V}$ -> $R_{\text{SS}} = 7 \text{ кОм}$

Temp (максимальная рабочая температура) = 50°C

$V_{\text{hold}} = 0$ @ $t = 0$

Замечание 1: Опорное напряжение (V_{ref}) не влияет на уравнение.

Замечание 2: Конденсатор (C_{HOLD}) после каждого преобразования не разряжается.

Замечание 3: Максимальное рекомендуемое сопротивление аналогового источника сигнала составляет 2,5 кОм, для компенсации тока утечки вывода.

Замечание 4: После того, как преобразование завершено, необходимо программно обеспечить задержку не менее $2.0T_{\text{AD}}$, прежде чем начать следующее преобразование. В течение этого времени конденсатор C_{HOLD} не подключен к выбранному входному каналу АЦП.

Пример вычисления времени T_{ACQ}

$T_{\text{ACQ}} = \text{Amplifier Settling Time} + \text{Holding Capacitor Charging Time} + \text{Temperature Coefficient}$

$$T_{\text{ACQ}} = 2 \text{ мкс} + T_{\text{CAP}} + [(Temp - 25^\circ\text{C})(0.05 \text{ мкс}/^\circ\text{C})]$$

$$T_{\text{CAP}} = -C_{\text{HOLD}}(R_{\text{IC}} + R_{\text{SS}} + R_s) \ln(1/2047) = -120 \text{ пФ} (1 \text{ кОм} + 7 \text{ кОм} + 2,5 \text{ кОм}) \ln(0.0004885)$$

$$= -120 \text{ пФ} (10,5 \text{ кОм}) \ln(0.0004885) = -1.26 \text{ мкс} (-7.6241)$$

$$T_{\text{CAP}} = 9.61 \text{ мкс}$$

$$T_{\text{ACQ}} = 2 \text{ мкс} + 9.61 \text{ мкс} + [(50^\circ\text{C} - 25^\circ\text{C})(0.05 \text{ мкс}/^\circ\text{C})] = 11.61 \text{ мкс} + 1.25 \text{ мкс}$$

$$T_{\text{ACQ}} = 12.86 \text{ мкс}$$

Выбор источника импульсов преобразования АЦП

Время преобразования зависит от T_{AD} . Для 10-разрядного аналого-цифрового преобразования требуется время $12T_{AD}$. T_{AD} зависит от выбранного источника импульсов преобразования, доступно несколько вариантов:

- $2 T_{OSC}$
- $4 T_{OSC}$
- $8 T_{OSC}$
- $16 T_{OSC}$
- $32 T_{OSC}$
- $64 T_{OSC}$

Внутренний RC генератор.

Для достоверного аналого-цифрового преобразования должен быть выбран источник импульсов, обеспечивающий время T_{AD} не менее 1.6 мкс.

Зависимость времени T_{AD} от рабочей частоты (стандартные устройства (C))

Источник импульсов АЦП		Рабочая частота			
Источник	ADCS2:ADCS0	20МГц	5МГц	1.25МГц	333.33кГц
$2T_{OSC}$	000	100нс ⁽²⁾	400нс ⁽²⁾	1.6 мкс	6мкс
$4T_{OSC}$	100	200нс ⁽²⁾	800нс ⁽²⁾	3.2 мкс	12мкс ⁽³⁾
$8T_{OSC}$	001	400нс ⁽²⁾	1.6 мкс	6.4 мкс	24мкс ⁽³⁾
$16T_{OSC}$	101	800нс ⁽²⁾	3.2 мкс	12.8 мкс ⁽³⁾	48мкс ⁽³⁾
$32T_{OSC}$	010	1.6 мкс	6.4 мкс	25.6 мкс ⁽³⁾	96мкс ⁽³⁾
$64T_{OSC}$	110	3.2 мкс	12.8 мкс ⁽³⁾	51.2 мкс ⁽³⁾	192мкс ⁽³⁾
RC генератор ⁽⁵⁾	X11	2-6мкс ^(1,4)	2-6мкс ^(1,4)	2-6мкс ^(1,4)	2-6мкс ⁽¹⁾

Затененные ячейки показывают, что значение находится за пределами рекомендуемого порога значений.

Замечания:

1. RC источник импульсов имеет значение T_{AD} примерно равное 4мкс.
2. Это значение выходит за пределы минимально-допустимого времени T_{AD} .
3. Для более точного преобразования рекомендуется выбрать другой источник импульсов.
4. Если рабочая частота устройства больше 1МГц, рекомендуется использовать RC генератор только для работы АЦП в SLEEP режиме микроконтроллера.

Зависимость времени T_{AD} от рабочей частоты (устройства с расширенным диапазоном напряжений(LC))

Источник импульсов АЦП		Рабочая частота			
Источник	ADCS2:ADCS0	4МГц	2МГц	1.25МГц	333.33кГц
$2T_{OSC}$	000	500нс ⁽²⁾	1мкс ⁽²⁾	1.6мкс ⁽²⁾	6мкс
$4T_{OSC}$	100	1мкс ⁽²⁾	2мкс ⁽²⁾	3.2 мкс	12мкс
$8T_{OSC}$	001	2мкс ⁽²⁾	4 мкс	6.4 мкс	24мкс ⁽³⁾
$16T_{OSC}$	101	4 мкс	8 мкс	12.8 мкс	48мкс ⁽³⁾
$32T_{OSC}$	010	8 мкс	16 мкс	25.6 мкс ⁽³⁾	96мкс ⁽³⁾
$64T_{OSC}$	110	16 мкс	32 мкс ⁽³⁾	51.2 мкс ⁽³⁾	192мкс ⁽³⁾
RC генератор ⁽⁵⁾	X11	3-9мкс ^(1,4)	3-9мкс ^(1,4)	3-9мкс ^(1,4)	3-9мкс ⁽¹⁾

Затененные ячейки показывают, что значение находится за пределами рекомендуемого порога значений.

Замечания:

1. RC источник импульсов имеет значение T_{AD} примерно равное 6мкс.
2. Это значение выходит за пределы минимально-допустимого времени T_{AD} .
3. Для более точного преобразования рекомендуется выбрать другой источник импульсов.
4. Если рабочая частота устройства больше 1МГц, рекомендуется использовать RC генератор только для работы АЦП в SLEEP режиме микроконтроллера.

Настройка аналоговых входов

Регистры ADCON1, TRISA и TRISE отвечают за настройку выводов АЦП. Если выводы микросхемы конфигурируются как аналоговые входы, то при этом должны быть установлены соответствующие биты в регистре TRIS. Если соответствующий бит сброшен в '0', вывод микросхемы настроен как цифровой выход, со значениями выходных напряжений V_{OH} или V_{OL} .

Модуль АЦП функционирует независимо от состояния битов CHS2:CHS0 и битов TRIS.

Замечание 1: При чтении содержимого регистра порта нули будут установлены в тех разрядах, которые были настроены как аналоговые входы.

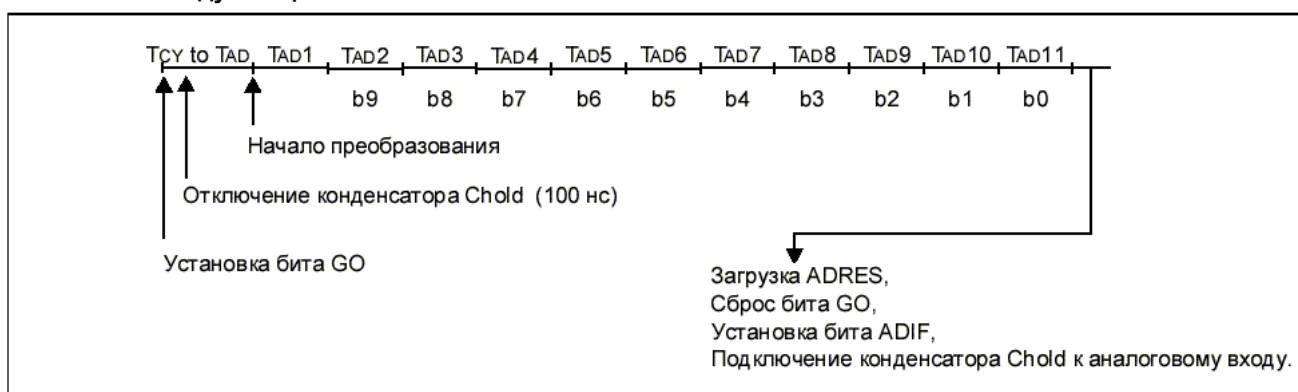
Замечание 2: Значения аналоговых напряжений, подаваемых на выводы, настроенные как цифровые входы, могут влиять на ток потребления входного буфера, который может выйти за пределы значений, оговоренных в технической спецификации.

Аналого-цифровое преобразование

Сброс бита GO/DONE во время преобразования приведет к его прекращению, при этом регистры ADRESH:ADRESL не изменят своего содержимого. После досрочного завершения преобразования необходимо обеспечить временную задержку $2T_{AD}$, после чего будет автоматически подключен выбранный канал.

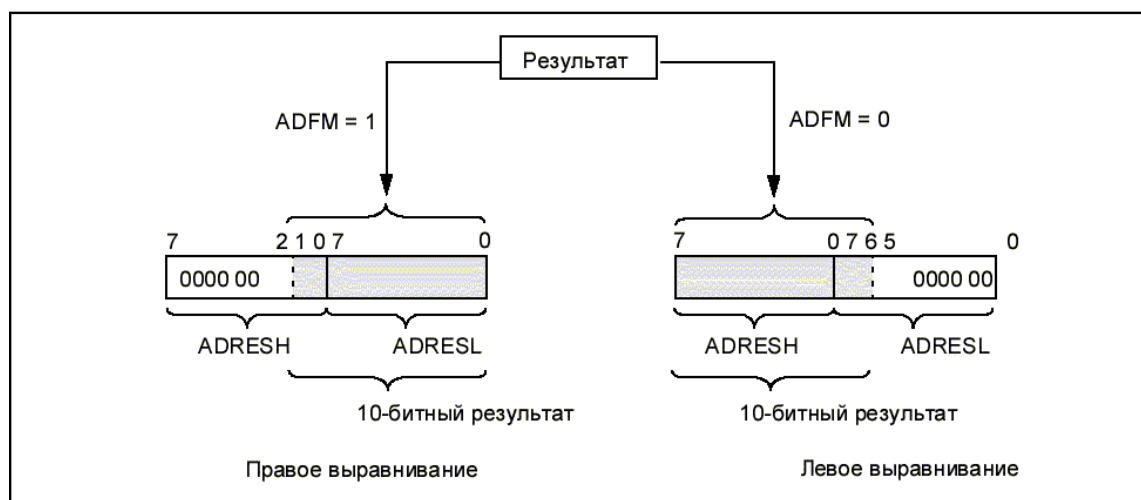
Замечание: Биты GO/DONE и бит включения АЦП должны устанавливаться разными командами!

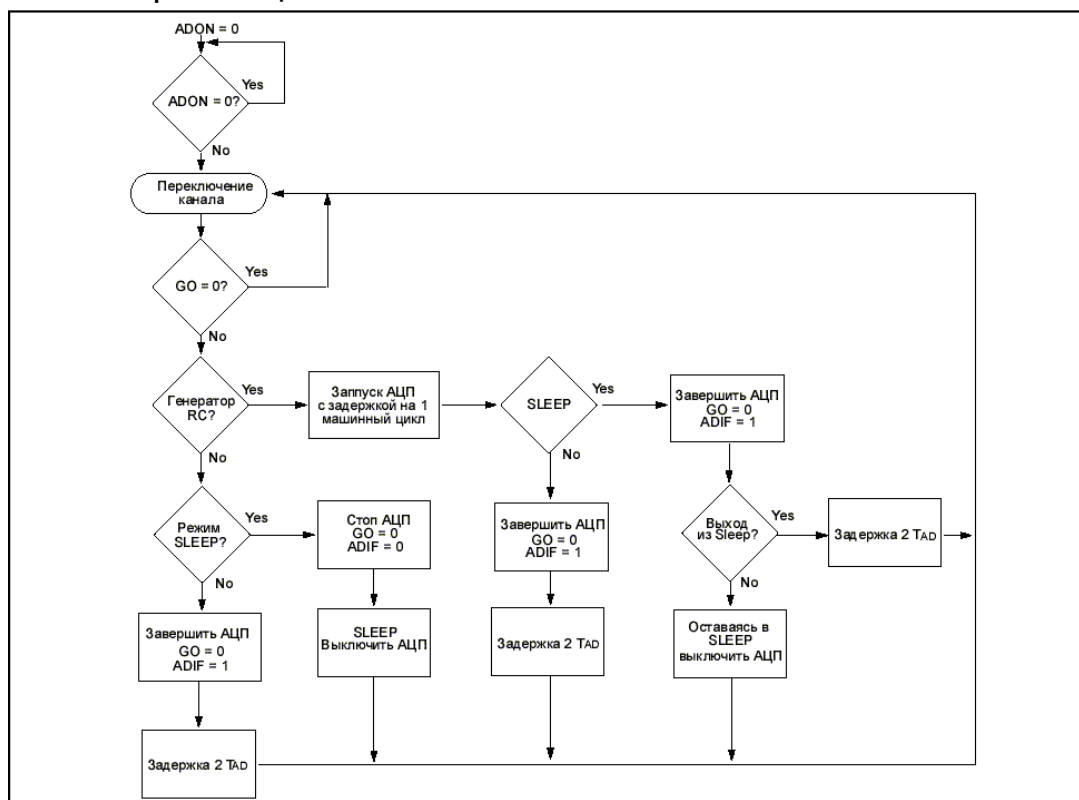
Работа модуля АЦП по тактам



Сохранение 10-разрядного результата преобразования производится в спаренном 16-разрядном регистре ADRESH:ADRESL. Запись результата преобразования может выполняться с правым или левым выравниванием в зависимости от значения бита ADFM. Не задействованные биты регистров ADRESH:ADRESL читаются как '0'.

Сохранение результата АЦП



Блок схема работы АЦП**Использование SSP триггера**

Аналого-цифровое преобразование может запускаться при помощи “триггера специального события” модуля SSP2. Для этого необходимо, чтобы биты SSP2M3:SSP2M0 (SSP2CON<3:0>) были запрограммированы как “1011” и был включен модуль АЦП (бит ADON=1). При срабатывании триггера бит GO/DONE будет установлен в ‘1’, запуская преобразование, а содержимое счетчика Timer1 (или Timer3) будет обнулено. Таймер сбрасывается и автоматически повторяет запуск преобразования через определенные промежутки времени. Пользователю необходимо будет только вовремя считывать содержимое регистров ADRESH:ADRESL. До начала преобразования необходимо выбрать соответствующий аналоговый канал, прежде чем бит “триггер спец. события” вызовет установку бита GO/DONE.

При выключенном модуле АЦП (бит ADON=0) состояние “триггера специального события” им игнорируется, но таймер при этом продолжает работать и сбрасываться.

Работа модуля АЦП в SLEEP режиме

Модуль АЦП может работать в SLEEP режиме микроконтроллера при условии, что источником импульсов преобразования АЦП будет внутренний RC генератор (ADCS2:ADCS0=X11). Прежде чем начать преобразование модулем АЦП будет обеспечена задержка в течение одного цикла команд. Это позволяет программе пользователя выполнить команду SLEEP, тем самым уменьшая “цифровой шум” во время преобразования. После преобразования будет сброшен бит GO/DONE, а результат преобразования будет записан в регистры ADRESH:ADRESL. Если было разрешено прерывание от АЦП, то микроконтроллер будет выведен из режима SLEEP. Если же прерывание было запрещено, то после преобразования модуль АЦП будет выключен, хотя бит ADON останется установленным.

Если был выбран отличный от RC генератора источник импульсов преобразования модуля АЦП, то выполнение команды SLEEP прервет процесс преобразования и выключит модуль АЦП, оставив бит ADON=1. Выключение модуля АЦП уменьшит ток потребления микроконтроллера.

Замечание: Для работы модуля АЦП в SLEEP режиме должен быть выбран внутренний RC генератор (ADCS2:ADCS0=X11), а команда SLEEP следует сразу за командой, устанавливающей бит GO/DONE.

Ошибка преобразования модуля АЦП

Абсолютная точность АЦП определяется суммарной ошибкой, исходя из ошибки дискретизации, интегральной ошибки, ошибки шкалы, ошибки смещения и монотонности.

Суммарная ошибка определяется как максимальный разброс между текущим и идеальным результатом для любого значения. Абсолютная ошибка АЦП меньше ± 1 значащего бита при $V_{DD}=V_{REF}$, но она возрастает при отклонении V_{REF} от V_{DD} .

В некотором диапазоне напряжений на аналоговом входе цифровой результат будет один и тот же. Это возникает из-за дискретизации, которая неизбежна при преобразовании аналоговой величины в цифровую форму. Ошибка дискретизации составляет $\pm 1/2$ значащего бита, и единственный способ уменьшить ее увеличить разрядность АЦП.

Ошибку смещения составляет разность между результатом первого преобразования и идеальным значением. Эта ошибка сдвигает всю передаточную функцию, и может быть учтена при помощи калибровки. Ошибка вносится в результате наложения токов утечки и выходного сопротивления источника сигнала.

Ошибка усиления измеряется как максимальное отклонение результата, скорректированного с учетом ошибки смещения. Эта ошибка проявляется в виде изменения наклона передаточной функции. Ошибка усиления может быть откалибрована и учтена.

Ошибка линейности определяется как разница в приращении входного напряжения для получения одинакового приращения выходного кода и не поддается калибровке. Интегральная ошибка вычисляется как отклонение результата, скорректированного с учетом ошибки усиления.

Дифференциальная ошибка вычисляется как отклонение максимальной длины кода результат от идеальной длины кода без учета других ошибок.

Максимальный ток утечки вывода ± 1 мкА.

В системах с низкой тактовой частотой предпочтительно использование встроенного RC генератора. В системах с высокой тактовой частотой следует использовать тактовый сигнал от основного генератора. T_{AD} должно быть не более 8 мкс, но не меньше рекомендованного нижнего предела. Использование тактового сигнала от основного генератора позволяет снизить влияние шумов от переключения внутренних вентилях, т.к. переключение логики АЦП происходит синхронно с другими устройствами, что невозможно при использовании встроенного RC генератора АЦП. Если каналы цифрового ввода/вывода постоянно активны, потеря точности из-за шумов при переключении может быть значительной.

В случае использования АЦП в режиме SLEEP микроконтроллера, источником тактового сигнала должен быть встроенный RC генератор. В этом режиме отсутствуют цифровые шумы, т.к. другие узлы микроконтроллера остановлены, поэтому точность преобразования получается высокой.

Эффект сброса (RESET)

При сбросе микроконтроллера значение всех его регистров устанавливается по умолчанию. Сброс выключает модуль АЦП, а также останавливает процесс преобразования, если он был начат. Значение регистров ADRESH:ADRESL после сброса POR будет содержать неизвестное значение.

Подключение к модулю АЦП

Если значение входного напряжения превышает на 0.3В величину порога питающих напряжений (V_{SS} и V_{DD}), то точность преобразования выйдет за пределы значений, оговоренных в спецификации.

Иногда для сглаживания пульсаций входного сигнала на вход АЦП добавляется внешняя RC цепочка. Значение сопротивления R должно выбираться из соображения, чтобы общее сопротивление источника сигнала было в пределах рекомендованной величины 2,5кОм. Любой внешний компонент, подключенный к аналоговому входу (конденсатор, стабилитрон и др.), должны иметь низкий ток утечки выводов.

Передаточная функция модуля АЦП

Идеальная функция модуля АЦП работает по следующему правилу: первый бит значения измеряемого аналогового сигнала будет установлен, если входное напряжение V_{AIN} на аналоговом входе будет равно $V_{REF}/1024$.

Регистры и биты, используемые при работе с АЦП

Имя	Бит 7	Бит 6	Бит 5	Бит 4	Бит 3	Бит 2	Бит 1	Бит 0	POR, BOR	Состояние после Reset
INTCON	GIE	PEIE	TMR0IE	INT0IE	RBIE	TMR0IF	INT0IF	RBIF	0000 000x	0000 000u
PIR1	PSPIF	ADIF	RCIF	TXIF	SSPIF	CCP1IF	TMR2IF	TMR1IF	0000 0000	0000 0000
PIE1	PSPIE	ADIE	RCIE	TXIE	SSPIE	CCP1IE	TMR2IE	TMR1IE	0000 0000	0000 0000
IPR1	PSPIP	ADIP	RCIP	TXIP	SSPIP	CCP1IP	TMR2IP	TMR1IP	0000 0000	0000 0000
PIR2	-	-	-	-	BCLIF	LVDIF	TMR3IF	CCP2IF	---- 0000	---- 0000
PIE2	-	-	-	-	BCLIE	LVDIE	TMR3IE	CCP2IE	---- 0000	---- 0000
IPR2	-	-	-	-	BCLIP	LVDIP	TMR3IP	CCP2IP	---- 0000	---- 0000
ADRESL	Младший байт результата								xxxx xxxx	uuuu uuuu
ADRESH	Старший байт результата								xxxx xxxx	uuuu uuuu
ADCON0	ADCS1	ADCS0	CHS2	CHS1	CHS0	GO/DONE	-	ADON	0000 00-0	0000 00-0
ADCON1	ADFM	ADCS2	-	-	PCFG 3	PCFG2	PCFG1	PCFG0	00-- 0000	00-- 0000
PORTA	-	RA6	RA5	RA4	RA3	RA2	RA1	RA0	-00x 0000	-00u 0000
TRISA	-	Направление PORTA							-111 1111	-111 1111
PORTE	-	-	-	-	-	RE2	RE1	RE0	---- -000	---- -000
LATE	-	-	-	-	-	LATE2	LATE1	LATE0	---- -xxx	---- -uuu
TRISE	IBF	OBF	IBOV	PSPM	-	Направление PORTE			0000 -111	0000 -111

Примечание: x = неизвестно, u = без изменений, - = не используются, читаются как "0". Затененные клетки не используются при аналого-цифровом преобразовании. Регистры PORTE, LATE, TRISE в микросхемах PIC18C2X2 для работы с АЦП не используются.

Статья основывается на технической документации DS39026B
компании Microchip Technology Incorporated, USA.